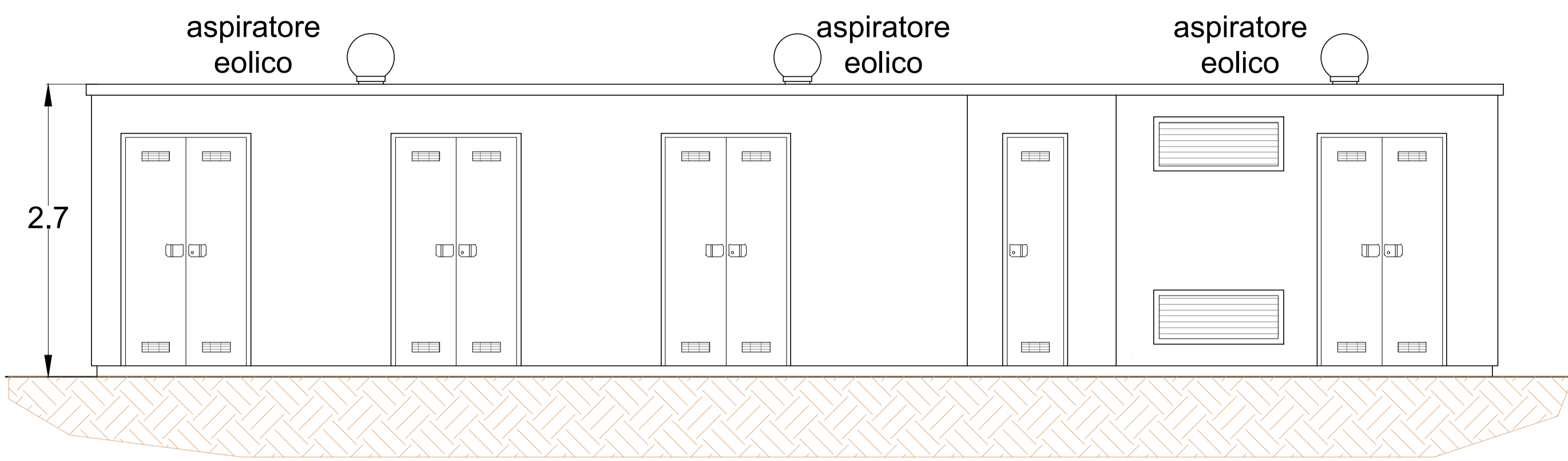
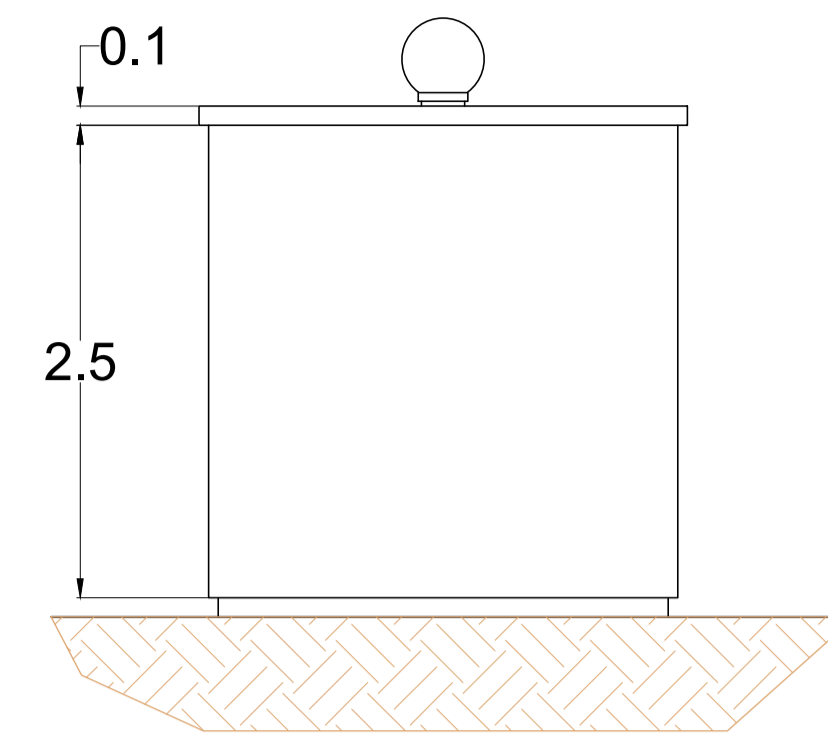


PROSPETTO FRONTALE



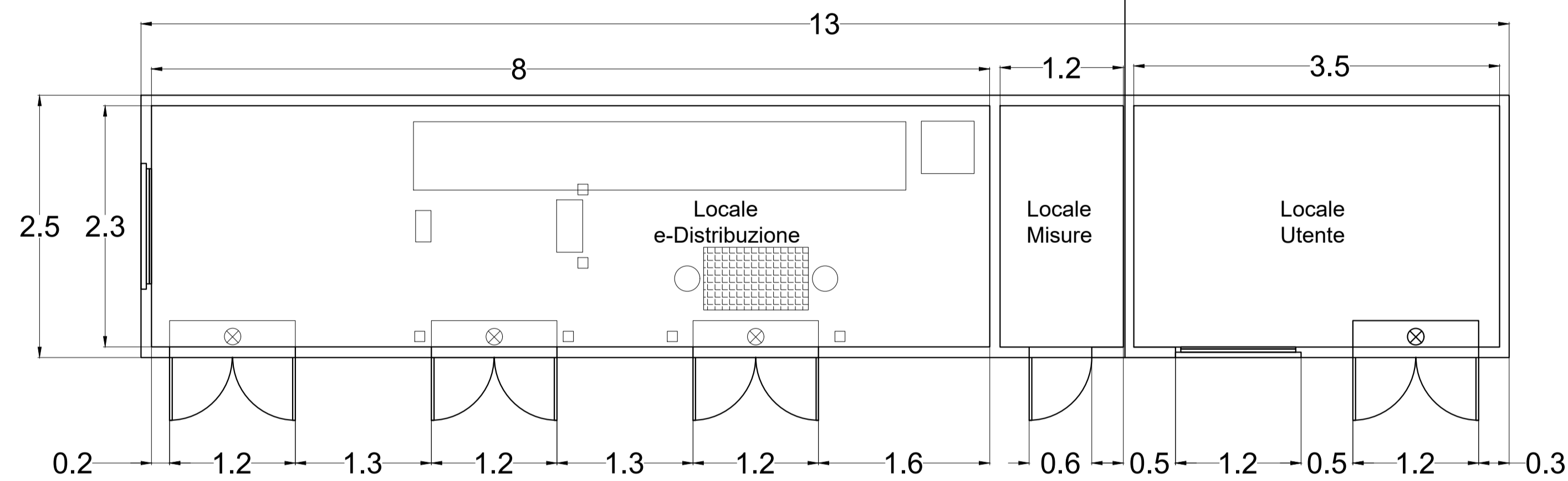
FIANCO DESTRO



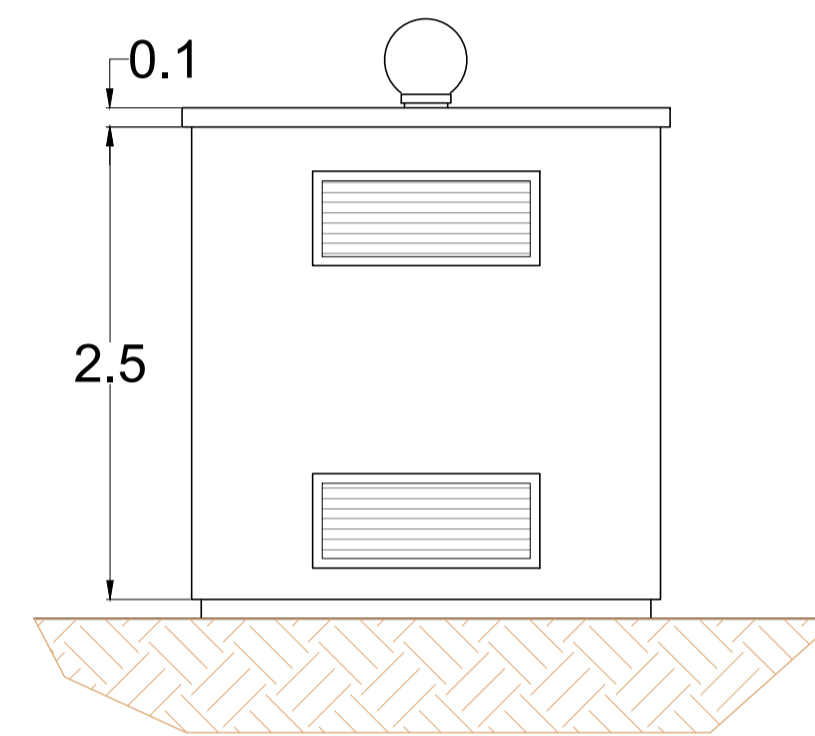
PIANTA CABINA "FTV PARCO SOLARE FRIULANO"

COMPETENZA e-Distribuzione

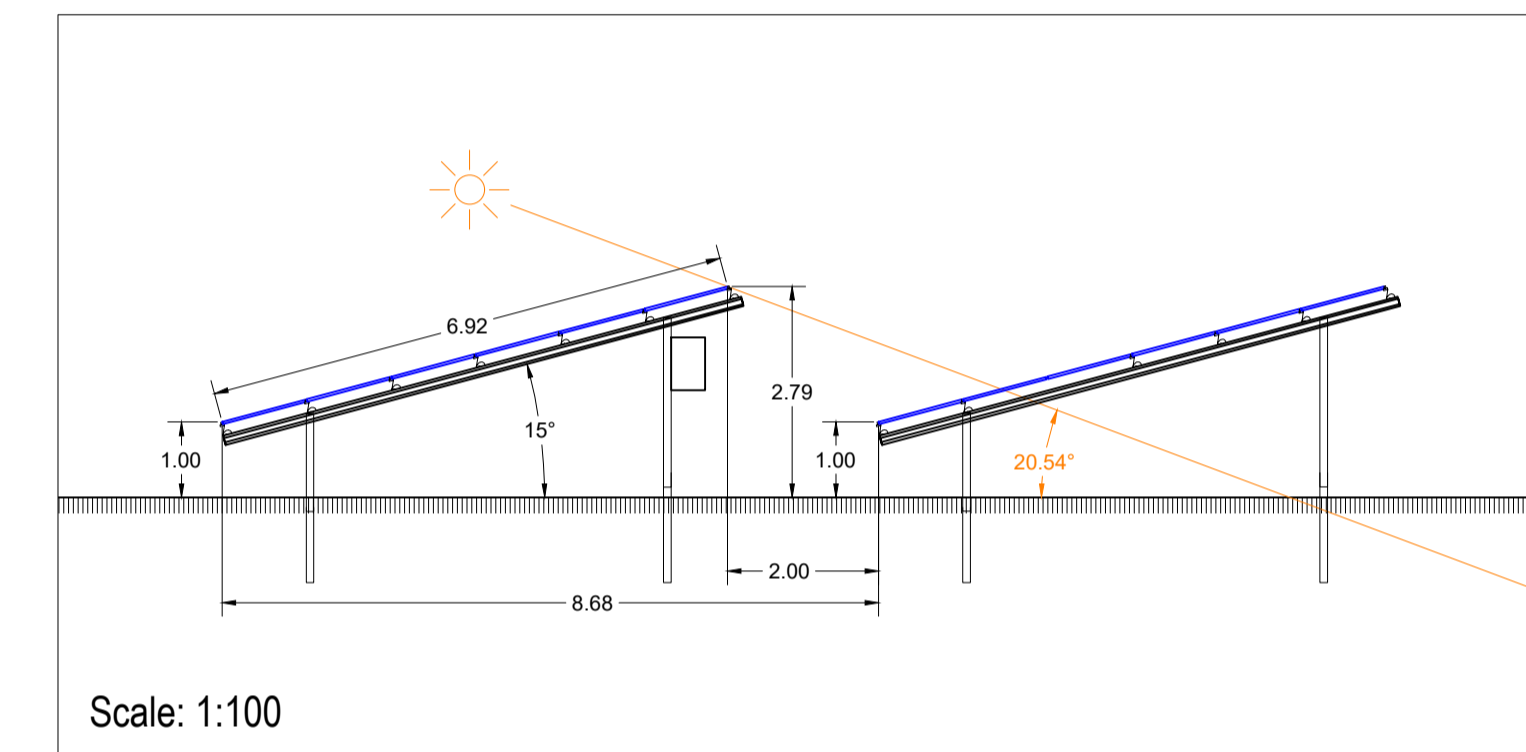
COMPETENZA UTENTE



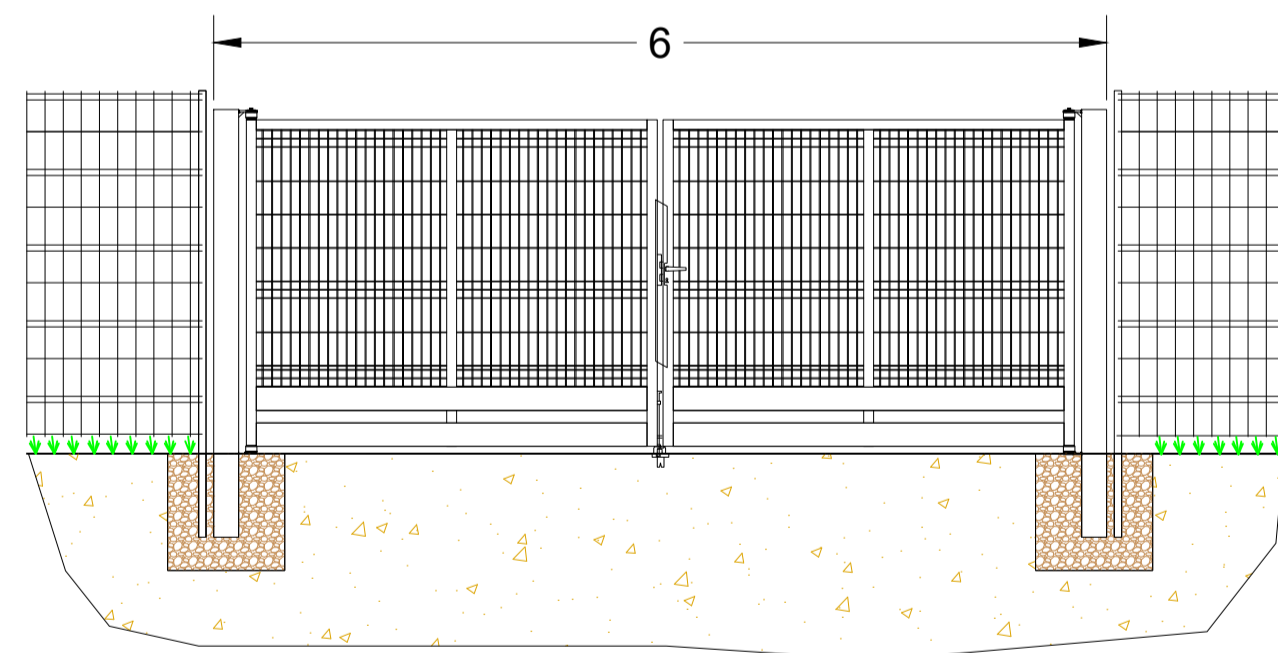
FIANCO SINISTRO



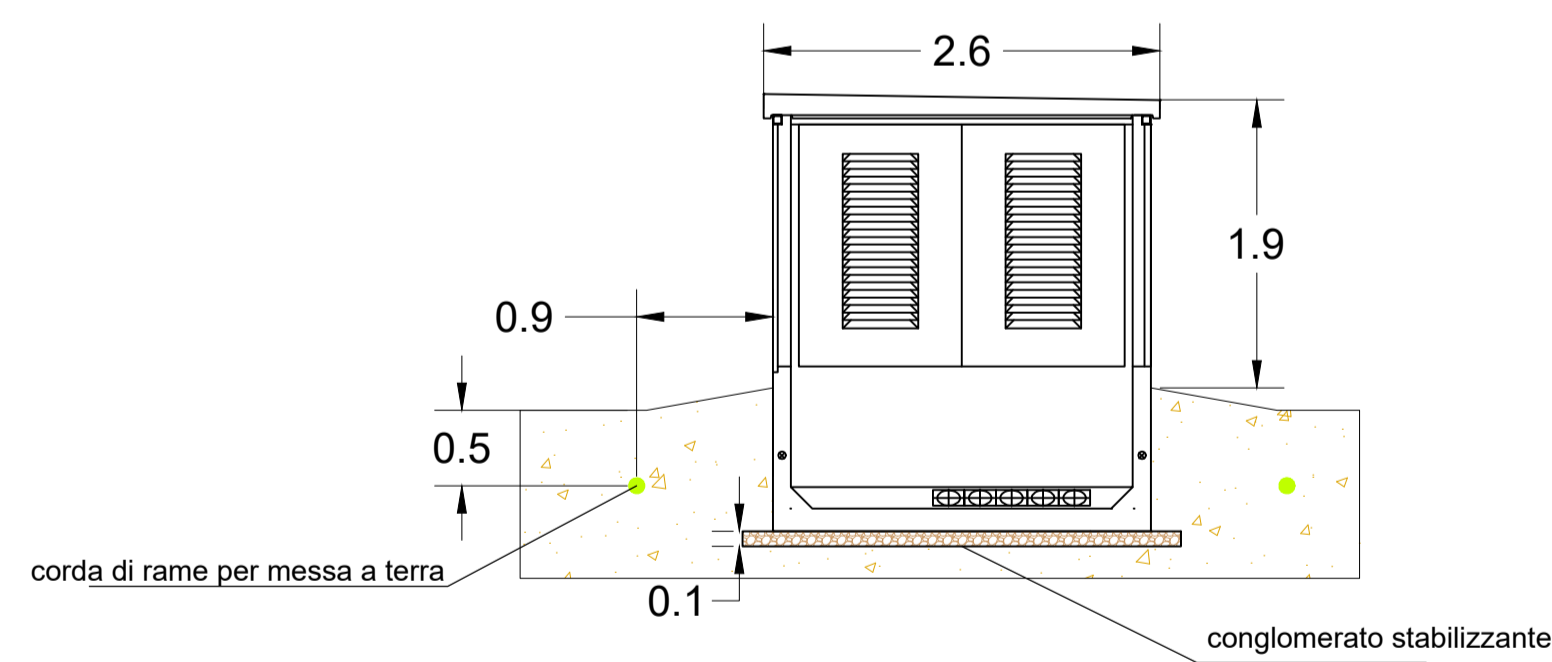
Scale: 1:400



PARTICOLARE CANCELLO D'INGRESSO

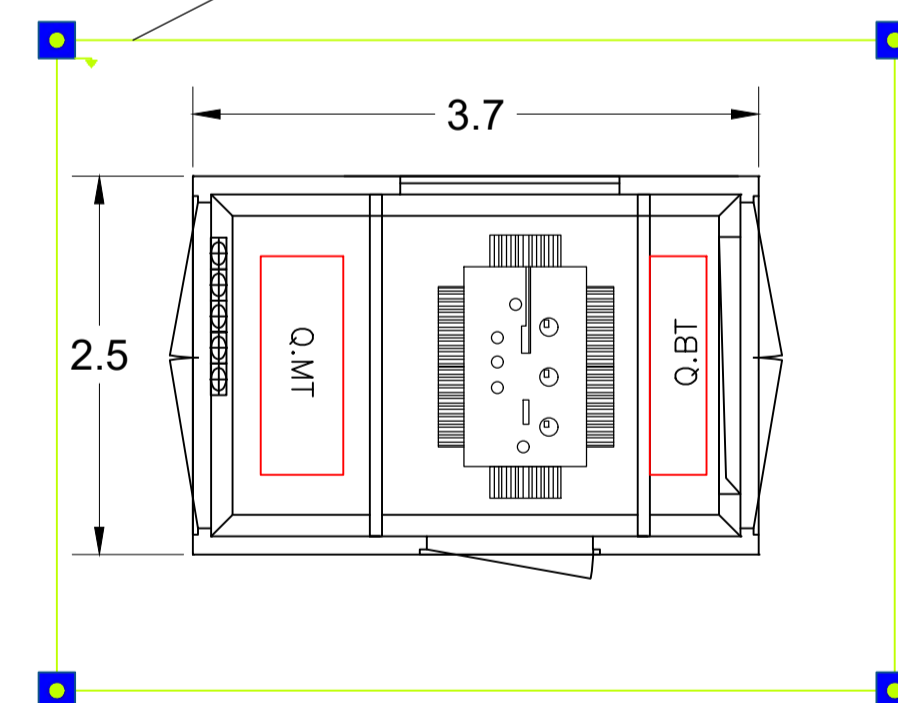


PARTICOLARE CABINA DI TRASFORMAZIONE

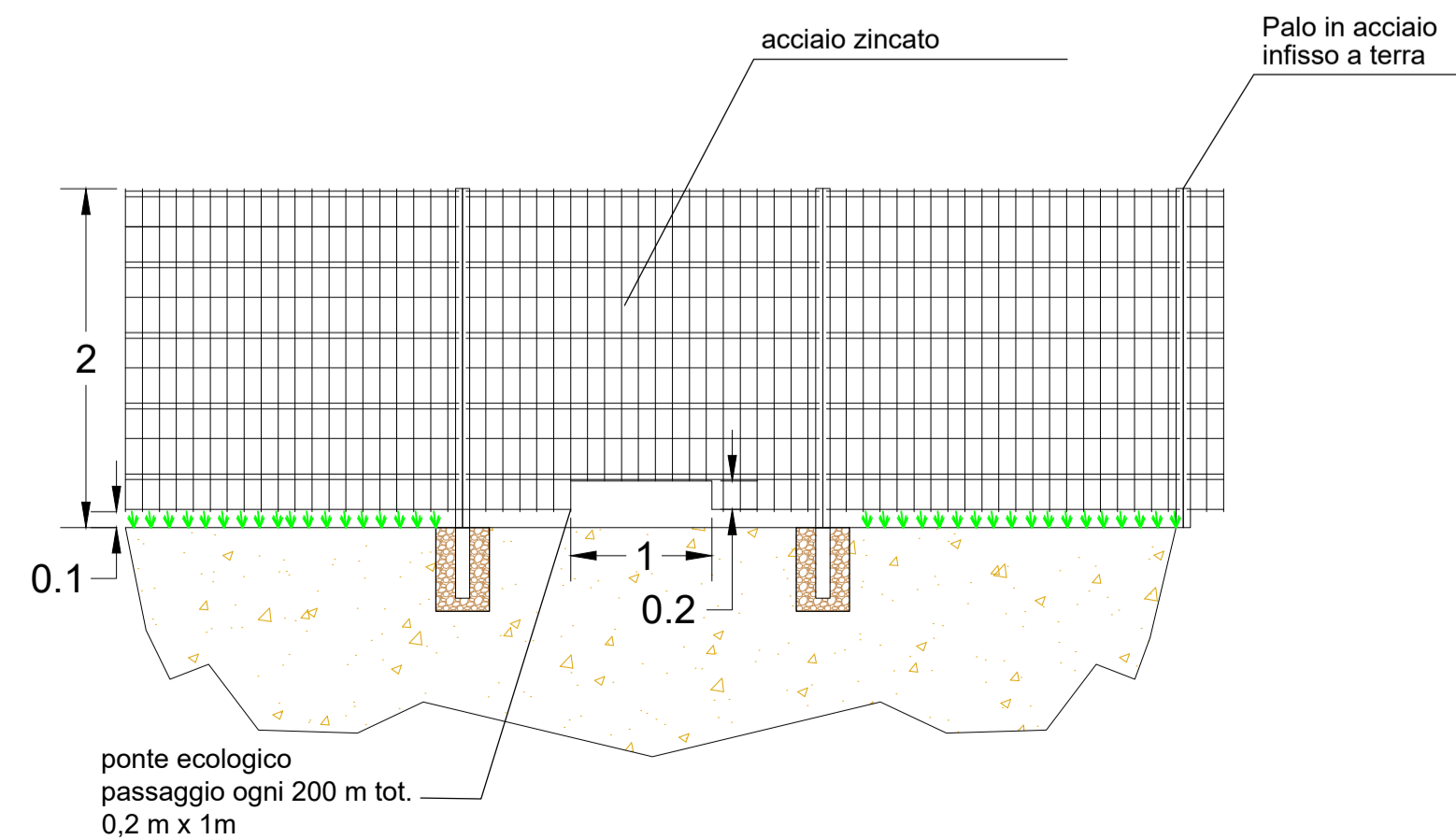


PIANTA CABINA DI TRASFORMAZIONE

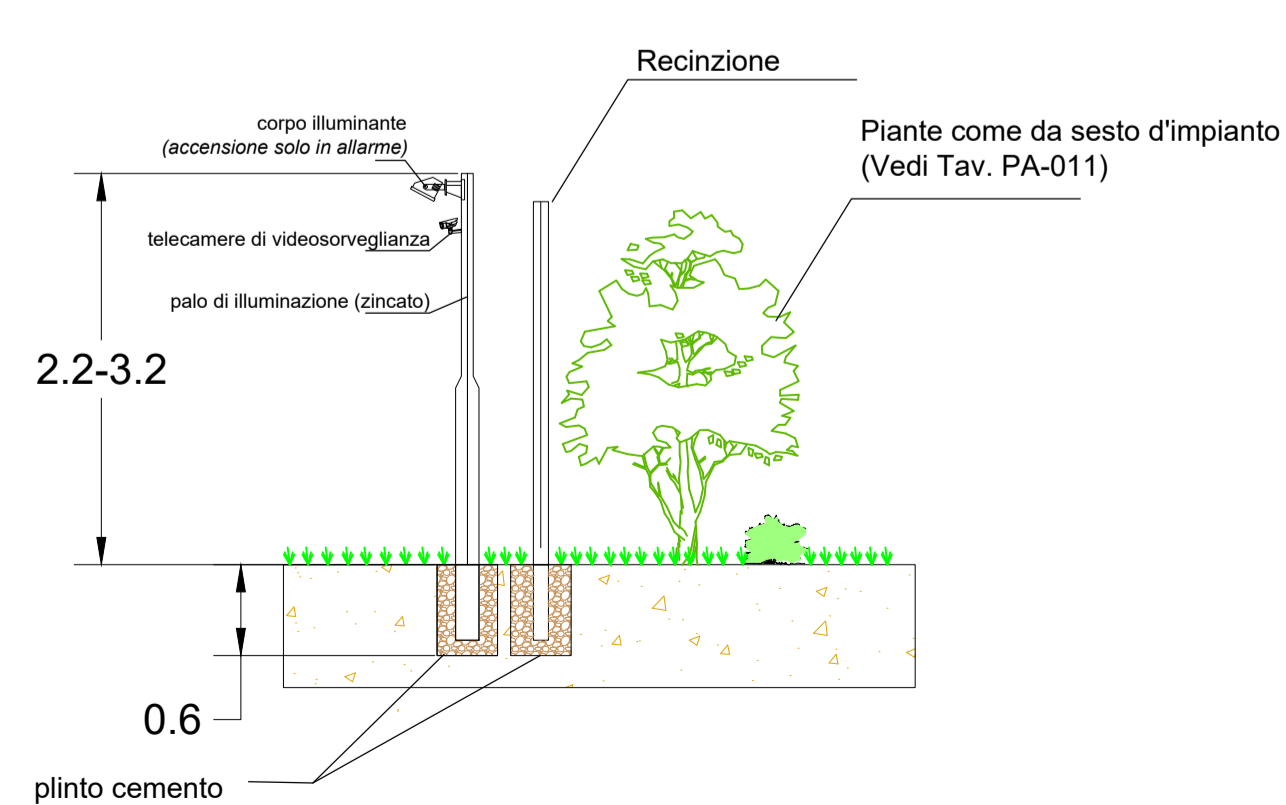
Corda in rame nudo 35-50mm<sup>2</sup> messa a terra



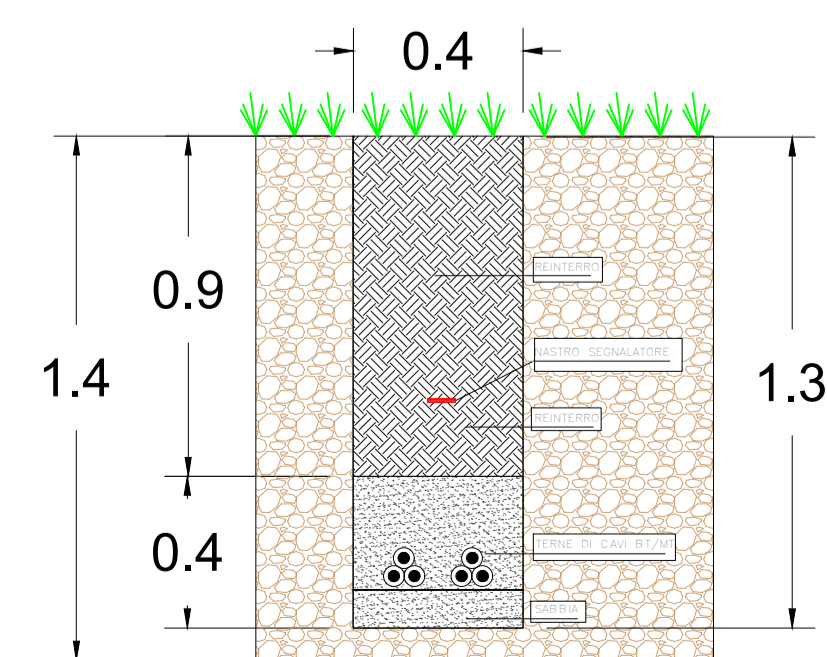
PARTICOLARE CANCELLO D'INGRESSO



PARTICOLARE CABINA DI TRASFORMAZIONE



SEZIONE CAVIDOTTI BT E MT INTERNI AL CAMPO



Oggetto:  
VERIFICA DI ASSOGGETTABILITA' ALLA VIA (SCREENING) di cui all'art. 19 del D.Lgs 152/2006 e s.m.i. ed art. 9-bis L.R. 43/90  
Realizzazione quattro impianti fotovoltaici per la produzione di energia elettrica in Comune di Remanzacco, per una potenza in immissione di 9.900kw - 9.900kw - 2.310kw - 5.500kw alla tensione rete di 20kv, comprensivo delle opere di rete per la connessione e di una campagna di recupero di rifiuti non pericolosi con impianto mobile.

TIPO DI DOCUMENTO:  
Particolari infrastrutture opere civili impiantistiche particolari cabina di consegna

PA-008

Società Proponente:  
Parco Solare Friulano 4 s.r.l.  
Via Udine 40 3044 Manzano

Progettazione:  
Archest S.r.l.  
via Gustinian 31 33057 Palmanova (UD)

Archest architecture | engineering | infrastructure

Scala: varie

Data: 01.12.2020

A company of EnValue GROUP

ENVALUE

MSE Solar Energy Italia s.r.l.  
Corso Italia 27 39100 Bolzano

MSE SOLAR

REV.	Nota di revisione	Data:	Firma:	Controllo
00	Emissione	01.12.2020	P.M.	

IL PRESENTE ELABORATO È TUTELATO DALLA LEGGE SULLA PROPRIETÀ LETTERARIA È VIETATA PERTANTO LA RIPRODUZIONE E LA CESSIONE A TERZI